

Professionelle Regale

für Lager und Büro Nr. 13



NEU




Made in Germany

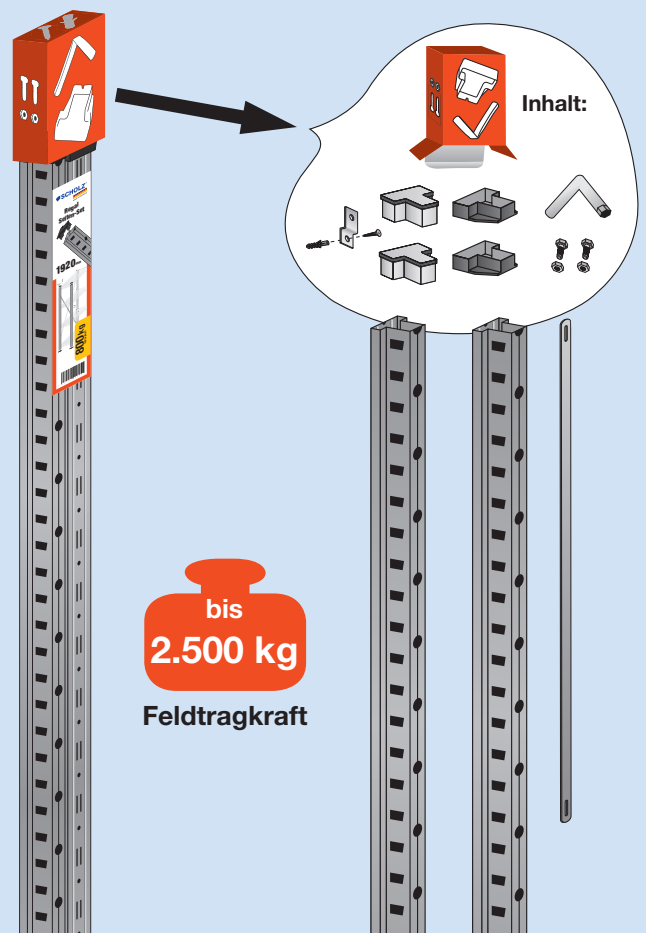


Edelverzinkte
Schutzbeschichtung 

Regal Seiten-Set

Alles drin, in einem Pack:

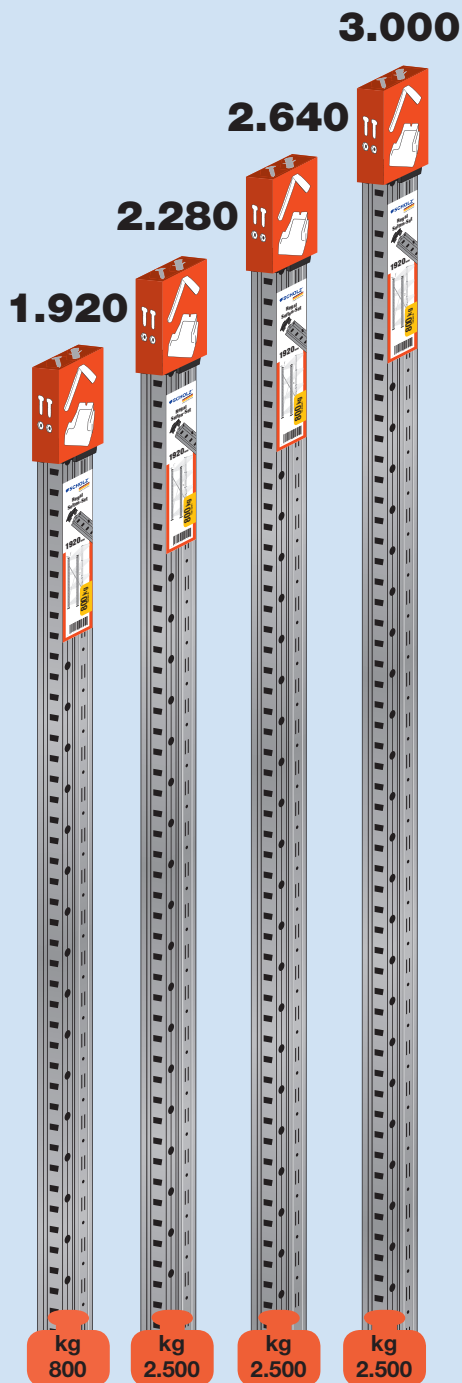
- 1 2 Pfosten
- 2 1 Diagonale, in jedem Regal Seiten-Set liegt eine Diagonale, somit erhält jedes zweite Regal ein Kreuz!
- 3 2 Schrauben
- 4 2 Muttern
- 5 2 Kunststofffüße
- 6 2 Kappen
- 7 1 Wandbefestigung
- 8 1 Wanddübel
- 9 1 Spaxschraube
- 10 1 M3-System® Steckschlüssel
- 11 Aufbau und Montageanleitung



Einzelteile im Überblick

1

Höhen



Feldtragkraft

2

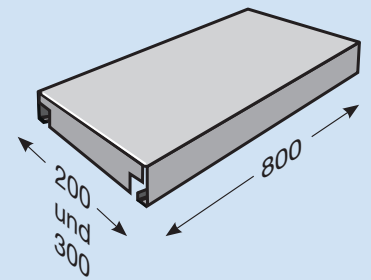
Tiefen

mm	
200	
300	
400	
500	
600	
700	
800	
900	
1000	

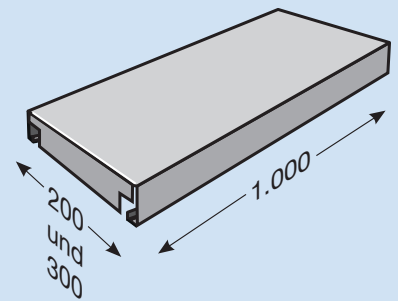
3

Breiten

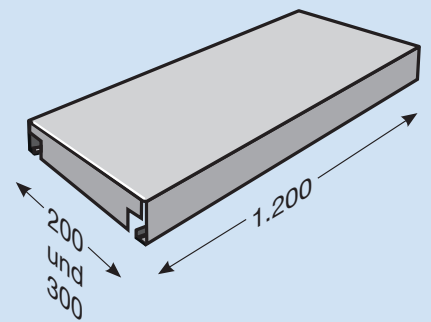
800 mm



1.000 mm



1.200 mm



Maße in mm

Eine Basis – 1.000 Varianten

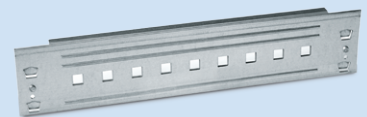
Grundfeld (GF)

- 2 x Regal Seiten-Set
- 12 x Traversen
- 6 x Böden

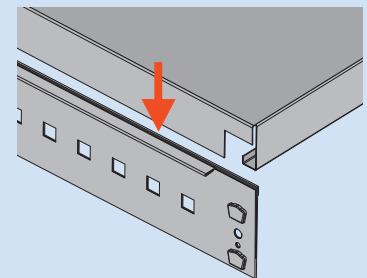
Höhe in mm	Feldbelastung in kg
1920	800
2280	2500
2640	2500
3000	2500



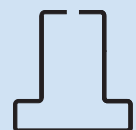
Die Umkantungen der Fachböden ergeben eine hohe Tragfähigkeit.



Die Traverse verbessert die Lastverteilung durch die volle Seitenauflage.

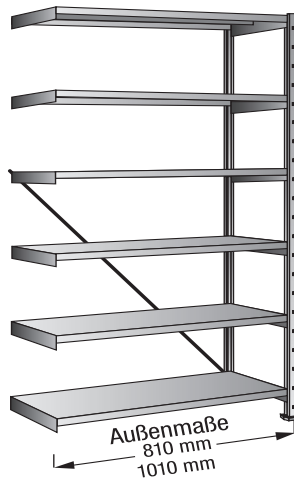


Der Pfosten ist trotz geringer Materialstärke enorm stabil.



Anbaufeld (AF)

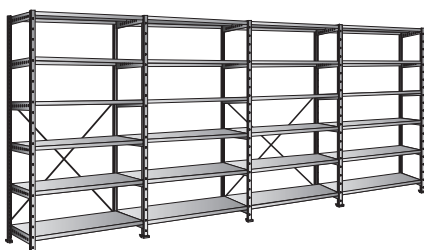
- 1 x Regal Seiten-Set
- Traversen und Böden wie Grundfeld



Kreuzverstrebung

- 2 Kreuze bei Höhe: 2.640 mm
- 3.000 mm

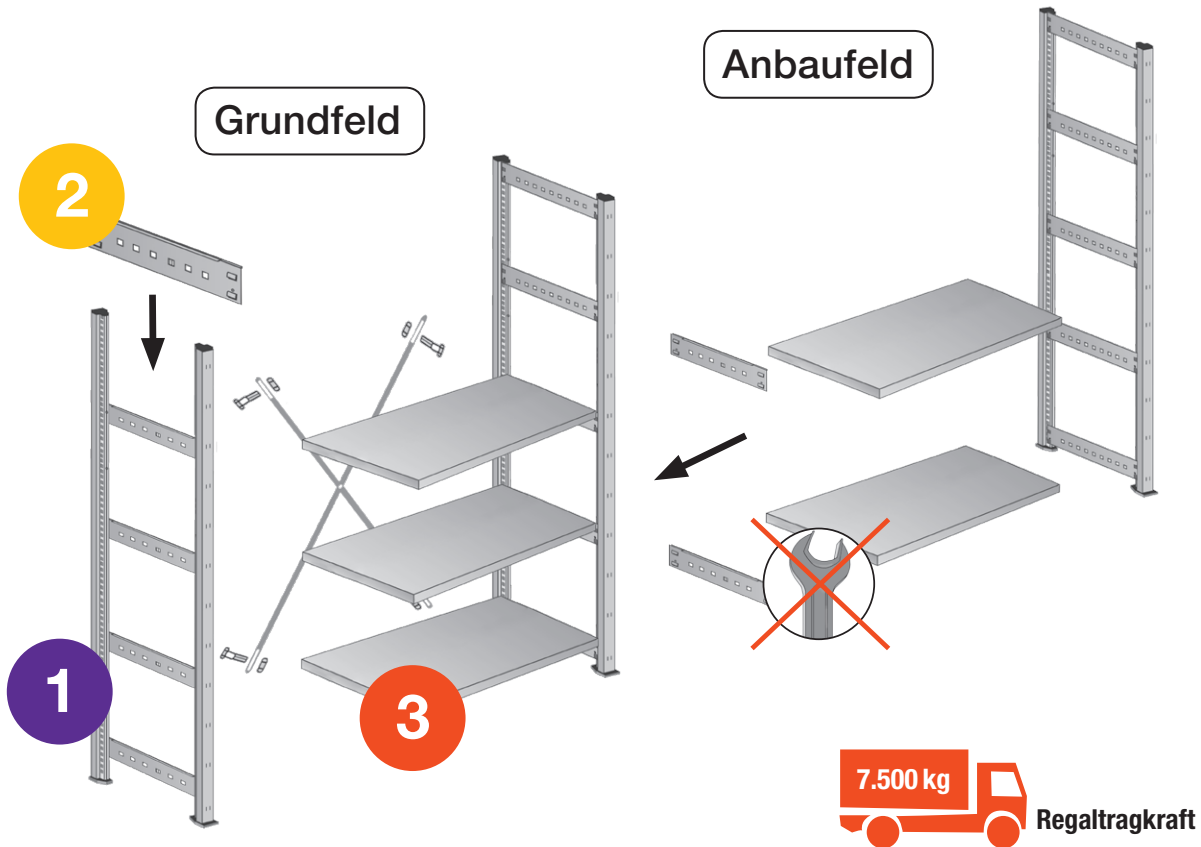
Mindestens in jedes 3. Feld



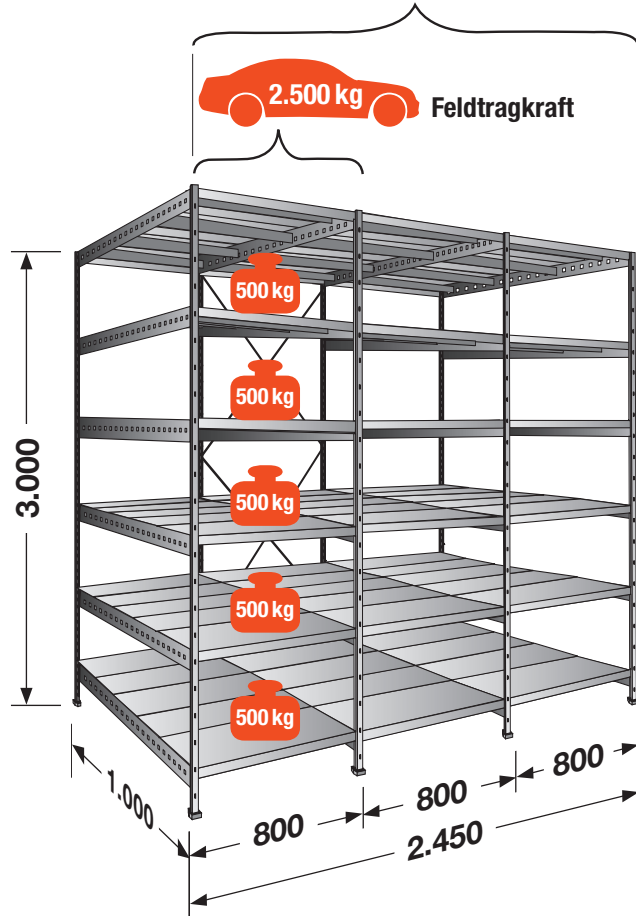
Sind jeweils im Seitenset

Geniales Stecksystem

Fix aufgebaut – einfach verändert!



Extrem hohe Tragfähigkeit

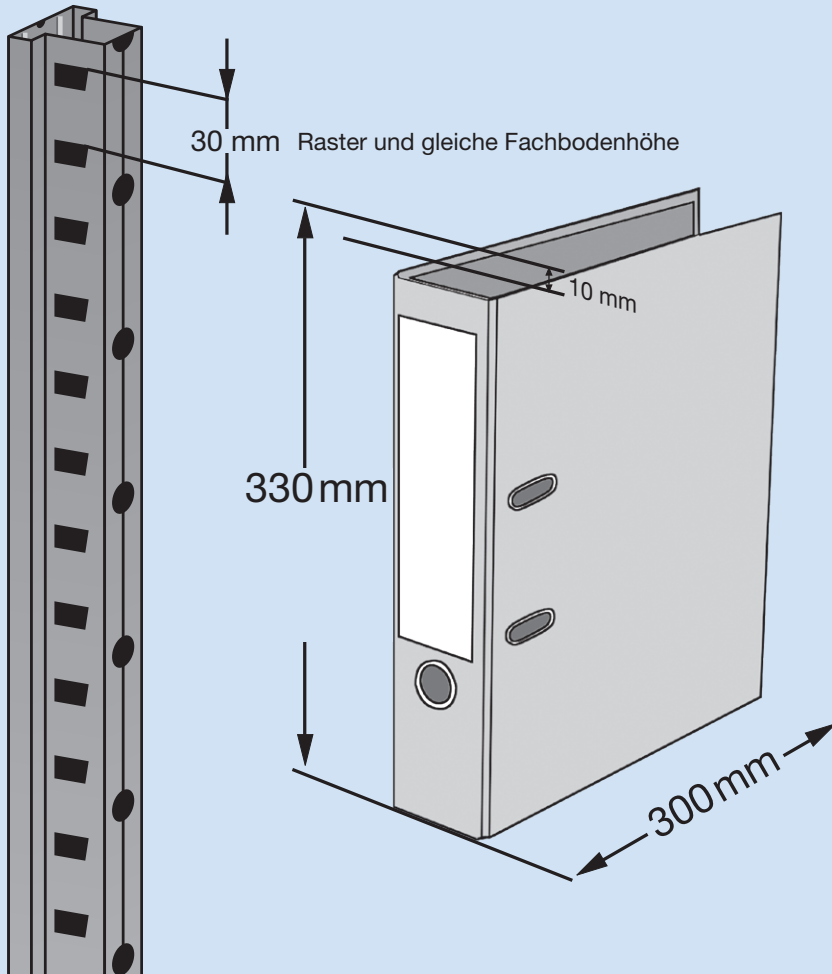


Büro- und Archivregale



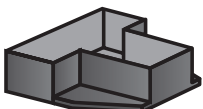
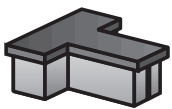


Volle Platzausnutzung durch genaue Rastereinteilung!

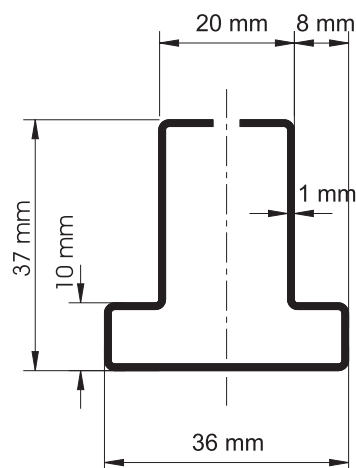


Ordnerhöhen	Regalhöhen
9	3.000 mm
8	2.640 mm
7	2.280 mm
6	1.920 mm
5	
4	
3	330 mm im Lichten
2	360 mm Raster mit Boden
1	

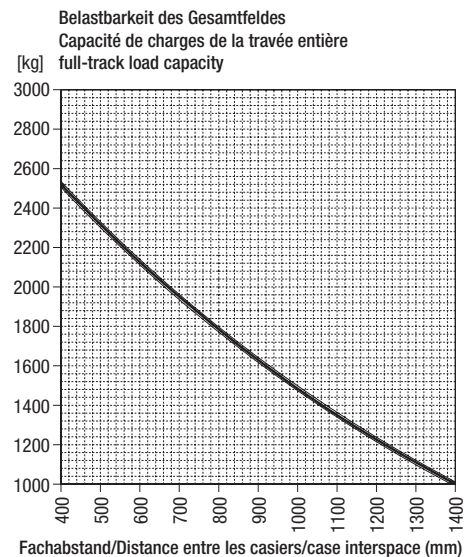
Quick and easy! Durchdachtes System



Abmessungen
M-System®-Pfosten



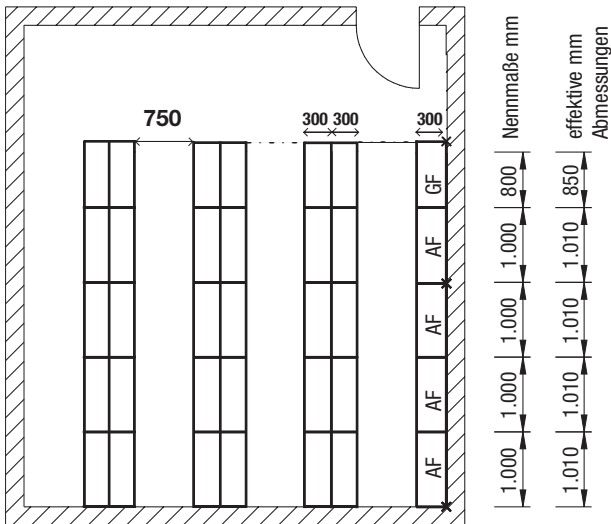
Feldbelastung M100-M300



Regale freistehend/Materialstärke 1 mm
Etagères sans fixation murale/épaisseur de matière
free-standing racks/material thickness

Tipps zum Regalbau

Raum-Planungsbeispiel für Ordner-Archiv:



- 7 GF (Grundfelder 800 mm)
- 28 AF (Anbaufelder 1.000 mm)
- 3 Wandbefestigungen
- 3 Überkopfverstreibungsprofil

(bei unebenem Fußboden sind Verstellfüße zu verwenden)



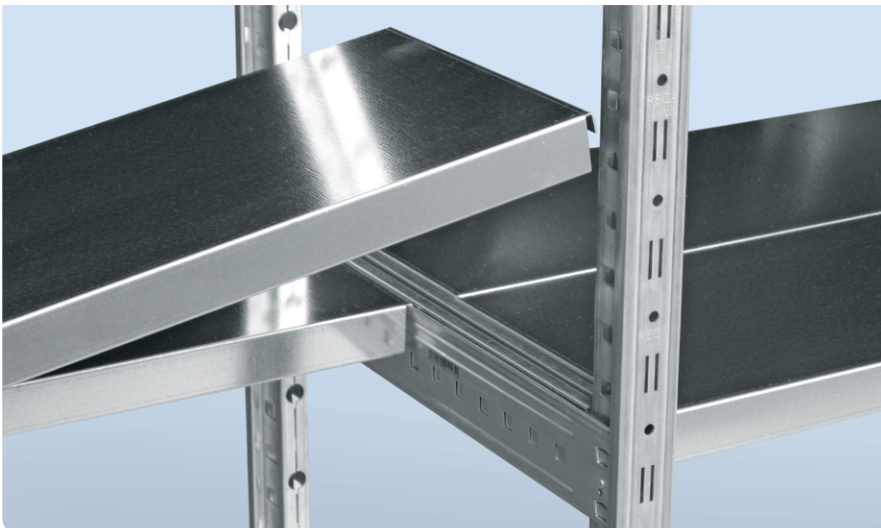
Wenn die Höhe des Regals mehr als das 5-fache seiner Tiefe beträgt, muss das Regal gegen Kippen gesichert werden.

Welche Raumhöhe haben Sie?

- Das Regal soll immer deutlich niedriger sein als der Raum!
- Ein Ordner ist z.B. 330 mm hoch. Den Platz sollten Sie etwa vom oberen Boden zur Decke lassen.



Einfaches Stecksystem



Büro- und Archivregale

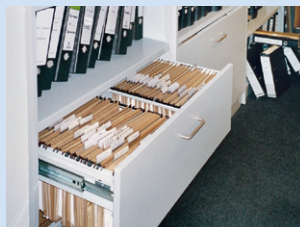


Handelswarenlager



Professional Archive & Office Modular System

Quick and easy



Professional Modular System

Quick and easy



Garage vorher



Garage nachher



Universelle Lagerregale



Handelswarenlager



Multifunktional für Industrie, Lager, Archiv und Privat

