



**SYSTEM<sup>®</sup>**  
Möbel mit System



## Möbel mit System.

Das hat bei uns System – die Kombination von zeitlos schönem Design und höchster Funktionalität. System4 ist unser flexibles Möbelbausystem aus hochwertigem Stahl, das bei Ihnen zu Hause, im Büro oder in Ihrem Shop eine repräsentative Wirkung entfaltet. Modular konzipiert, lässt sich System4 jederzeit perfekt Ihren Wünschen und Ihren individuellen Bedürfnissen anpassen sowie grenzenlos kombinieren. Als Unternehmen des Schweizer Traditionsbetriebes Streng Plastic AG garantieren wir höchste Qualität, Zuverlässigkeit und Nachhaltigkeit. Dabei

können wir dank unserem ausgewiesenen Know-how stets eine perfekte Verarbeitung gewährleisten. Und wir verwenden ausschliesslich Materialien, die höchsten Qualitätsstandards entsprechen. Dennoch erhalten Sie System4 zu einem überraschend attraktiven Preis. Eine kurze Lieferzeit und die einfache Selbstmontage mit Werkzeug, das von uns mitgeliefert wird, sind weitere Vorzüge von System4. Lassen jetzt auch Sie sich von diesem zeitlosen, attraktiven Möbelprogramm überraschen, das perfekt auf die Bedürfnisse zeitgerechten Wohnens und Arbeitens abgestimmt ist.

Esther Streng  
Geschäftsleitung



Für einen aufgeräumten ersten  
Eindruck: System4 sorgt für  
Ordnung im Eingangsbereich.



## **Wohnen mit System – das lässt sich ganz funktional einrichten.**

Wohnen heisst leben! Bevorzugen Sie ein wohnliches Ambiente? Oder wohnen Sie lieber ungewöhnlich? Mit dem funktionalen Möbelprogramm von System4 können Sie sich auf unkomplizierte Art und Weise einrichten, wie es Ihrer Persönlichkeit und Ihren Vorstellungen entspricht. Ob Sie Ihre neuen Möbel im Wohn- oder Arbeitszimmer lieber schlicht in den klassischen Farben oder im Kinderzimmer eher fröhlich bunt mögen; mit System4

sind Ihren Kombinationsmöglichkeiten keine Grenzen gesetzt. Dabei können wir Ihnen versprechen: Ganz egal, wie Sie Ihre Wohnlandschaft gestalten möchten – etwa auch mit unseren individuell anbringbaren Wandregalen: System4 passt zu jedem Einrichtungsstil. Und lässt sich beliebig verändern, umgestalten oder erweitern – zum Beispiel wenn Ihre Familie Zuwachs erhält. Mit System4 wohnen Sie einfach immer genau so, wie Ihr Leben gerade spielt.



*Betten, dass...?! System4 bringt  
sich auch in Ihrem Schlafzimmer  
bestens in Position.*





## Programm mit System – die vielfältigen Vorzüge von System4®.

Wohnen, arbeiten oder verkaufen – für alle diese Lebensbereiche gibt es jetzt ein einzigartiges Möbelprogramm: System4. Dieses präsentiert sich nicht nur attraktiv, sondern ist auch von höchster Funktionalität: So schaffen etwa hohe und halbhoh Schubkästen – bei Bedarf auch mit Schloss – viel Stauraum. Klappen garantieren ein einheitliches Erscheinungsbild. CD-Halter bringen Ordnung in

Ihre Musiksammlung. Glastablare sorgen für mehr Durchblick. Rücken- oder Seitenwände aus Blech oder Lochblech geben Ihrer Einrichtung mehr Halt. Und Rollen sorgen für mehr Mobilität. Sie hätten es gerne höher, breiter, tiefer? Kein Problem: System4 lässt sich beliebig modular erweitern und dem Umbau bzw. Neudesign Ihres Wohn-, Arbeits- oder Verkaufsbereichs steht nichts mehr im Wege.







Schöne Aussichten –  
System4 ist überall ein Hingucker.





Das Auge isst mit. System4 treibts bunt in Ihrer Küche.

## Farben für einen vielseitigen Look.

Kaum ein Möbelprogramm lässt sich farblich effektiver den vorhandenen räumlichen Gegebenheiten anpassen als das vielseitige System4 – sei es gemäss der bereits vorgegebenen Farbstimmung oder auch als markanter Kontrapunkt dazu. Sofort lieferbar ist System4 immer in insgesamt 10 Grundfarben. Sie möchten noch mehr

Farbe in Ihr Leben bringen? Gegen einen Aufpreis fertigen wir System4 gerne auch in jeder RAL-Farbe für Sie an. Und selbst bestehende Möbel, die sich bereits in Ihrem Besitz befinden, können nach Ihren individuellen Wünschen umgefärbt werden. Damit Ihre Einrichtung immer farblich abgestimmt wirkt.



*Die abgebildeten Farben können von der Originalfarbe abweichen.*

## Verwandeln Sie Ihr Zuhause in ein Home-Office.

Weshalb immer in der Firma arbeiten, wenn Sie bestimmte Arbeiten auch bequem von zu Hause aus erledigen können? Was auch immer Ihre Gründe sind, daheim zu arbeiten: Mit System4 findet selbst in einer kleinen Wohnung ein Home-Office Platz. Geschickt nutzt unser innovatives Möbelprogramm die vorhandenen Platzverhältnisse und bietet individuelle Lösungen, die alle Ihre arbeits-technischen Bedürfnisse erfüllen; zum Beispiel dank unterschiedlicher Tischkonzepte. Träumen auch Sie von mehr Musse am Arbeitsplatz? Dann stellen Sie jetzt Ihren ganz persönlichen Workplace zusammen – denn mit System4 haben Sie die besten Voraussetzungen und Basiselemente dafür.





*Platz da! System4 macht aus jeder  
Heim-Ecke ein Mini-Office.*



## Arbeiten mit System – damit machen Sie einen guten Job.



Arbeiten Sie in einem Einzel- oder Grossraumbüro? System4 bietet höchste Flexibilität und eignet sich sowohl als praktischer Hingucker in Ihrem kleinen Office als auch als perfekter Raumteiler mit Zusatznutzen in einer grösseren Bürolandschaft. Die innovativen Systemmöbel und Bürotische sind perfekt auf die sich stets wandelnden Bedürfnisse der heutigen Arbeits-

welt abgestimmt und wachsen zudem mit der Grösse Ihres Unternehmens mit. Aufwändige Anpassungen oder Umbauten gehören dank der durchdachten Entwicklung unseres Möbelprogramms der Vergangenheit an. Und weil System4 ausserdem äusserst attraktiv daherkommt, bietet es auch den perfekten Rahmen für einen besonders repräsentativen Empfangsbereich.





Für ein Büro nach Mass: System4 passt sich an mit diversen Grössen und unterschiedlichen Tischplatten aus Holz und Glas.





Arbeiten in offenen oder abgetrennten Büros? System4 bietet für jedes Konzept die perfekte Lösung.







*Damit die Arbeit ins Rollen kommt:  
System4-Rollcontainer gibts  
mit 2 oder 3 Schubladen.*

## Bis ins Detail durchdachte Accessoires.

Sie möchten Ihr Möbelprogramm umstellen oder intelligent erweitern? System4 ist so konzipiert, dass es jederzeit mit praktischem Zubehör ergänzt werden kann. Dabei haben wir an alles gedacht: an unterschiedliche Rollen, die für mehr Flexibilität sorgen; an Klapptüren, mit Griffen mit oder ohne Schloss; an Glastabla-

chen; aber auch an kleinere Details wie Schubladenaufsätze, Hängeregister-Einsätze oder Prospekthalter, die an Nützlichkeit kaum zu überbieten sind. Ob als Bürocontainer, TV-Möbel oder Sideboard, als einfaches Beistellmöbel oder als komplettes Wandregal – den Kombinationsmöglichkeiten von System4 sind keine Grenzen gesetzt.



## **Verkaufen mit System – für ein attraktives Shopping-Erlebnis.**

Was immer Sie in Ihrem Ladenlokal verkaufen und anbieten – Mode, Möbel, Blumen, Accessoires oder auch Delikatessen: Um möglichst viel Kundschaft in Ihr Verkaufsgeschäft zu locken, sollte dieses ebenso attraktiv sein wie Ihr Sortiment. Präsentieren Sie deshalb Ihre Verkaufsware im besten Licht.

Mit System4 haben Sie eine Vielfalt an Möglichkeiten, die funktionalen Design-Elemente aus verchromtem Stahl, Stahlblech und Glas effektiv in Szene zu setzen – etwa als repräsentative Ladentheke. Dank einer attraktiven Preisgestaltung sparen Sie sich zudem ein überbeutes Ladeneinrichtungs-Konzept.





*Für ein übersichtliches  
Einkaufserlebnis: System4 eignet  
sich auch zum Hochstapeln.*

*Was immer Sie verkaufen -  
System4 präsentiert Ihre Ware  
im besten Licht.*









## Im Nu aufgebaut. Oder umgebaut.

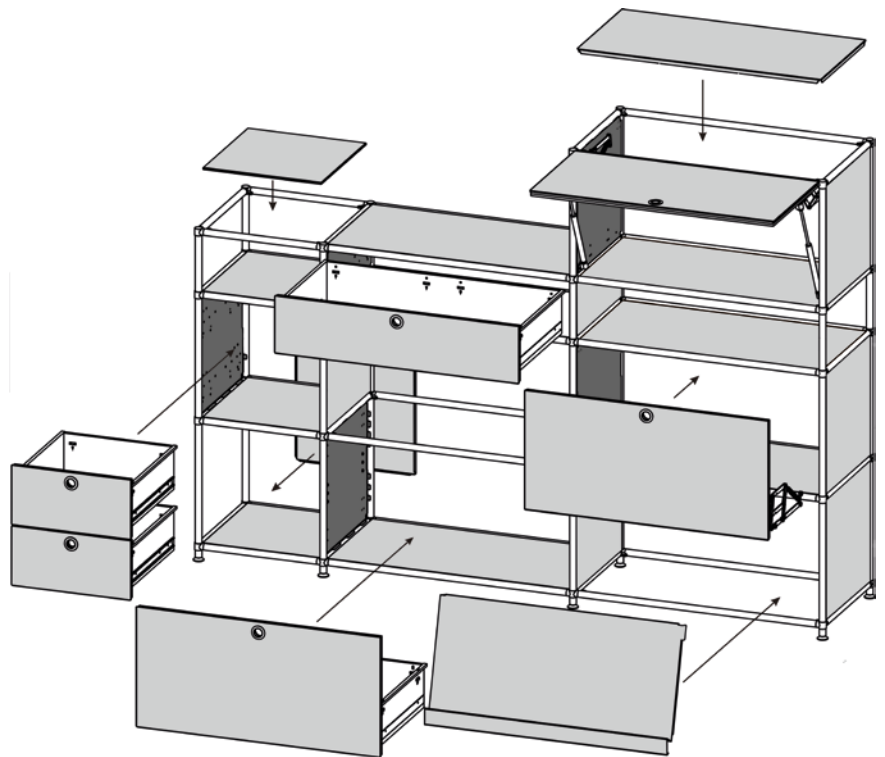
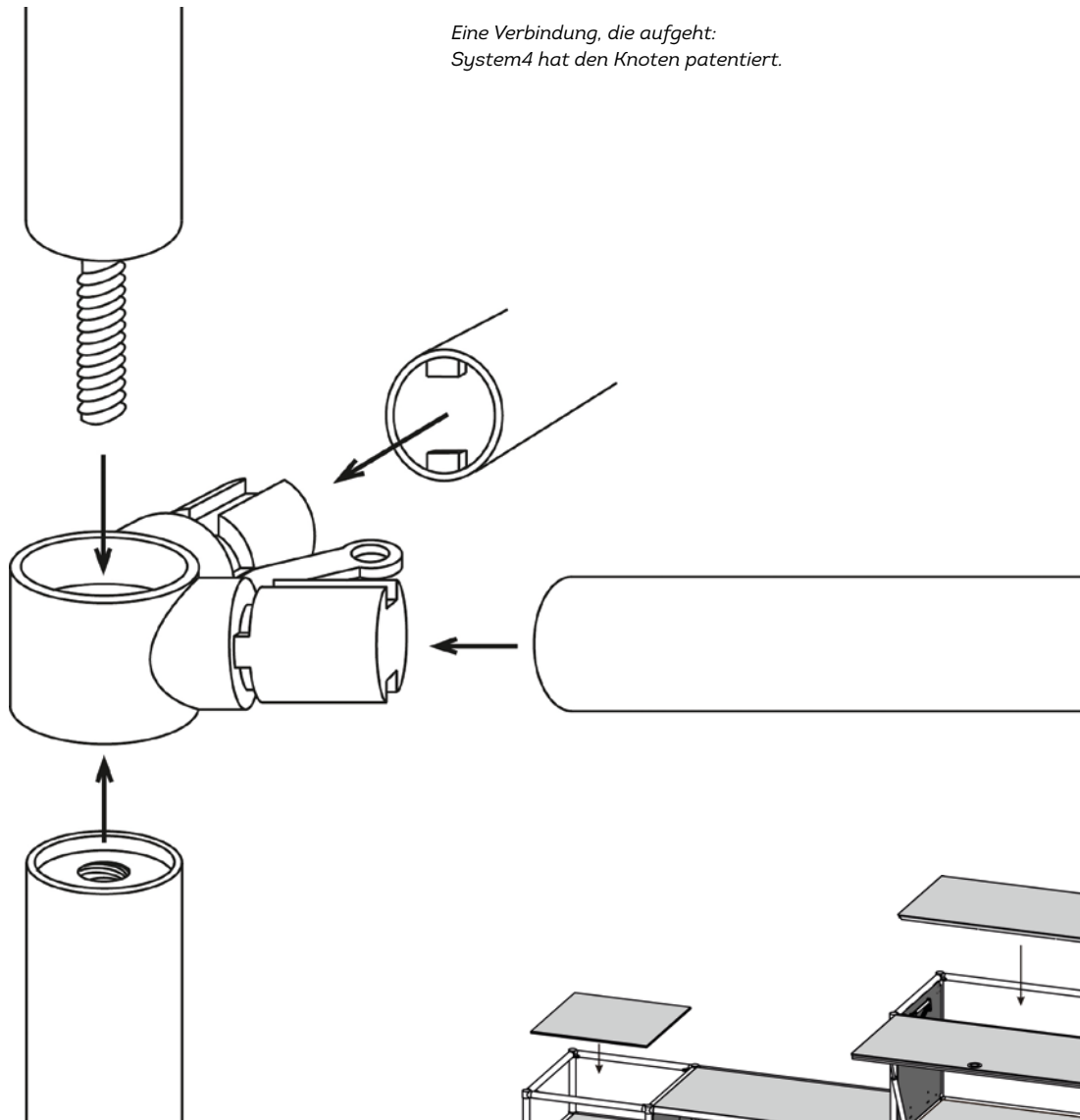
System4 basiert auf vier Grundelementen: Verbindungsknoten, Verbindungsrohre, Tablare/Seitenbleche sowie Zubehör. Alle Elemente sind individuell untereinander kombinierbar. Der Aufbau von System4 ist deshalb sehr einfach und in Selbstmontage möglich. Sie benötigen lediglich einen Schrauben- und Inbusschlüssel, die beide von uns

mitgeliefert werden. Sollten Sie dennoch Unterstützung beim Auf- oder Umbau benötigen, sind wir mit unserem Montage-Team selbstverständlich sehr gerne zur Stelle. Die übersichtlichen Anleitungen für die Selbstmontage von System4 finden Sie übrigens auch online auf [www.system4.ch](http://www.system4.ch)



*Machts klick? System4 lässt sich im Nu spielend einfach aufbauen.*

*Eine Verbindung, die aufgeht:  
System4 hat den Knoten patentiert.*



*Möbel ohne Grenzen - System4 bietet  
unendliche Kombinationsmöglichkeiten.*

## Unser Rundum-Kundenservice.

Nicht nur der attraktive Preis, die hochstehende Verarbeitung oder die unkomplizierte Modularität machen System4 so einmalig. Auch eine umfassende Beratung und der Full-Service vor, während und nach dem Kauf sind Bestandteile unseres hohen Qualitätsstandards. Zwar können Sie die System4-Elemente dank mitgeliefertem Werkzeug einfach selbst montieren – auf Abruf steht Ihnen aber unser Montage-Team gerne zur

Verfügung. Dank unserem grossen Lager können wir Ihnen zudem eine kurzfristige Lieferzeit garantieren; in der Regel erhalten Sie Ihre bestellten Möbel innerhalb der Schweiz bereits innert Wochenfrist. Sie haben ausserdem die Möglichkeit, aus unseren flexiblen Service-Paketen genau jenes auszuwählen, das Ihren Bedürfnissen entspricht und Ihren Anforderungen genügt.

## Kontaktieren und besuchen Sie uns.

Sind Sie an einem preiswerten Möbelsystem mit hohem Qualitätsstandard und zeitlosem Design interessiert? System4 wird auch in Ihrer Wohn- oder Bürolandschaft sowie in Ihrer Gewerbefläche äusserst attraktive Akzente setzen. Wir freuen uns auf Ihre Kontaktaufnahme oder Ihren Besuch in unserem System4-Showroom in Dielsdorf. Oder be-

suchen Sie unseren Online-Shop. Gerne kommen wir auch direkt bei Ihnen zu Hause oder im Büro vorbei und präsentieren Ihnen unsere vielseitige System4-Palette und deren ideale Einsatzmöglichkeiten. Informationen zu unserem Standort oder unseren Vertriebspartnern im Ausland finden Sie auf [www.system4.ch](http://www.system4.ch)









**System4** | Streng Plastic AG  
Ruchwiesenstrasse 8  
CH-8157 Dielsdorf  
Tel +41 (44) 854 94 94  
Fax +41 (44) 854 94 95  
[www.system4.ch](http://www.system4.ch)